

IPCP Pro 350

ПРОЦЕССОР УПРАВЛЕНИЯ
IP LINK PRO

- ▶ Работает с сенсорными панелями TouchLink® Pro
- ▶ Поддержка защищённых стандартных протоколов передачи данных
- ▶ Поддержка LinkLicense™
- ▶ Два двунаправленных порта RS-232 с программным подтверждением установления связи
- ▶ Один двунаправленный последовательный порт RS-232/RS-422/RS-485 с аппаратным и программным подтверждением установления связи
- ▶ Два ИК/последовательных порта для однонаправленного управления внешними устройствами
- ▶ Четыре реле для управления функциями помещений
- ▶ Мониторинг и управление по Ethernet
- ▶ Интегрированный 3-портовый сетевой коммутатор
- ▶ Поддерживает стандарт 10/100/1000 Base-T
- ▶ Поддержка управления устройствами по Ethernet



IPCP Pro 350 от Extron - это многофункциональный, высокопроизводительный процессор управления, разработанный для централизованного управления AV-системой в проектах среднего масштаба. Он создан стать ещё быстрее и ещё надёжнее во всех отношениях. Процессор поддерживает стандарты повышенной безопасности и технологию Gigabit Ethernet, что обеспечивает совместимость с различными сенсорными панелями серии TouchLink Pro в рамках современной сетевой инфраструктуры. IPCP Pro 350 является самым оптимальным выбором для управления несколькими устройствами и типами сигналов в пределах AV-системы.



Extron Electronics
INTERFACING, SWITCHING AND CONTROL

ОПИСАНИЕ

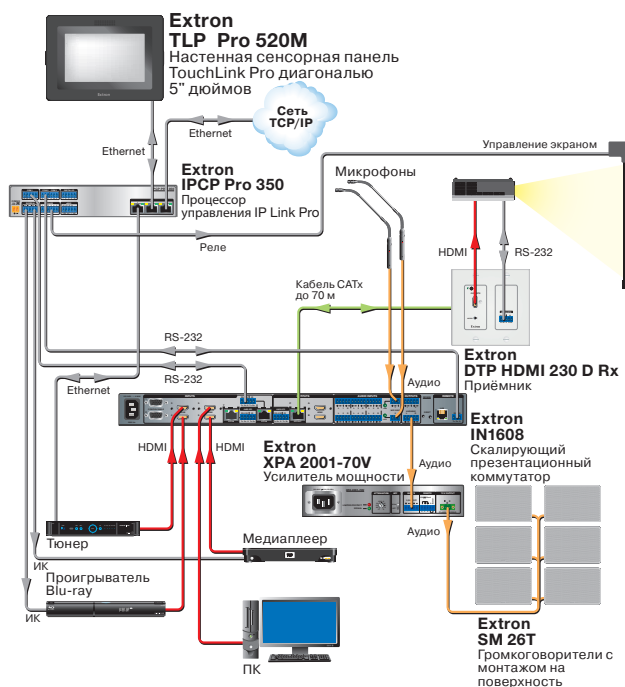
Extron **IPCP Pro 350** - это многофункциональный, высокопроизводительный процессор управления, разработанный для централизованного управления AV-системой в проектах среднего масштаба. Являясь частью новой серии IP Link Pro, процессор IPCP Pro 350 работает ещё быстрее и ещё надёжнее во всех отношениях. Он может взаимодействовать с различными сенсорными панелями серии TouchLink® Pro через стандартную сеть и поддерживает технологию Gigabit Ethernet для совместимости с современной сетевой инфраструктурой. IPCP Pro 350 также поддерживает лицензию Extron LinkLicense™, представляющую собой простой способ использования персональных мобильных устройств или компьютеров в качестве главного интерфейса управления в системах Extron.

Конфигурирование IPCP Pro 350 выполняется при помощи программного обеспечения Extron версий Global Configurator Plus и Professional, которые предоставляют мощные варианты персональных настроек. Устройство может также быть совместимо с программным обеспечением GlobalViewer® Enterprise для выполнения полного, централизованного мониторинга, управления и контроля AV-ресурсов через компьютерную сеть.

ОСНОВНЫЕ ХАРАКТЕРИСТИКИ

- ▶ Работает с сенсорными панелями TouchLink® Pro
- ▶ Поддержка защищённых стандартных протоколов передачи данных
- ▶ Поддержка LinkLicense™
- ▶ Два двунаправленных порта RS-232 с программным подтверждением установления связи
- ▶ Один двунаправленный последовательный порт RS-232/RS-422/RS-485 с аппаратным и программным подтверждением установления связи

СХЕМА ПОДКЛЮЧЕНИЙ



СПЕЦИФИКАЦИИ

ЁМКОСТЬ ПАМЯТИ		
SDRAM	512 МБ	
Флэш-память	4,5 ГБ	
ПРОГРАММНОЕ ОБЕСПЕЧЕНИЕ И СРЕДСТВА УПРАВЛЕНИЯ		
Программное обеспечение	Extron Global Configurator Plus и Professional для Windows®	
Средства управления	GlobalViewer®, TouchLink® for Web, TouchLink for iPad® или сенсорные панели TouchLink Pro	
УПРАВЛЕНИЕ ПО ETHERNET		
Сетевой коммутатор	1 неуправляемый 3-портовый коммутатор	
Скорость передачи данных	10/100/1000Base-T, режим полный/полудуплекс с автоопределением скорости	
Протоколы	DHCP, DNS, HTTP, HTTPS, ICMP, NTP, SFTP, SMTP, SNMP, SSH, TCP/IP, UDP/IP	
ПОСЛЕДОВАТЕЛЬНЫЙ ИНТЕРФЕЙС УПРАВЛЕНИЯ		
Кол-во/тип	1 двунаправленный канал RS-232, RS-422, RS-485 (порт 1) 2 двунаправленных канала RS-232 (порты 2 и 3)	
УПРАВЛЕНИЕ ЧЕРЕЗ ЦИФРОВЫЕ ВХОДЫ/ВЫХОДЫ		
Кол-во/тип	4 цифровых входа/выхода (с настройкой)	
Цифровые входы	Диапазон входного напряжения от 0 до 24 В постоянного тока, зажим при +30 В постоянного тока	
Цифровые выходы	250 мА на устройство, 24 В постоянного тока - макс.	
ИК/ПОСЛЕДОВАТЕЛЬНЫЙ ИНТЕРФЕЙС УПРАВЛЕНИЯ		
Кол-во/тип	2 программируемых однонаправленных порта RS-232 (±5 В) или инфракрасных порта (несущая и не несущая частота) TTL-уровня (от 0 до 5 В) до 300 кГц	
УПРАВЛЕНИЕ ПО РЕЛЕ		
Кол-во/тип	4 реле с нормально разомкнутыми контактами	
Допустимая мощность на контактах реле	24 В постоянного тока, 1 А	
ОБЩИЕ ПАРАМЕТРЫ		
Блок питания	Внешний На входе: 100-240 В переменного тока, 50-60 Гц На выходе: 12 В постоянного тока, 1 А, 12 Вт	
Требования по питанию на входе	12 В постоянного тока, 1 А, 12 Вт, макс.	
Устройство	Величина не определена	
Устройство и блок питания	Величина не определена	
Габариты корпуса	4,3 см В x 22,1 см Ш x 26,7 см глуб. (высота 1U, половина ширины стойки) (глубина не включает разъёмы).	
Соблюдение нормативных требований	Безопасность CE, c-UL, UL Соответствует стандарту безопасности UL 60950.	
EMI/EMC (электромагнитные помехи/сочетаемость)	CE, C-tick, FCC Class A, ICES, VCCI	
Защита окружающей среды	Отвечает соответствующим директивам RoHS и WEEE	
Гарантия	3-летняя гарантия на устройства	
ПРИМЕЧАНИЕ: все номинальные уровни соответствуют ±10%.		
Модель	Описание версии	Номер по каталогу
IPCP Pro 350	Процессор управления IP Link	60-1417-01
IPCP Pro 350	Процессор управления IP Link с LinkLicense	60-1417-01A

Посетите веб-сайт www.extron.ru для уточнения полных спецификаций. Спецификации могут быть изменены без уведомления.

Международные офисы продаж

Anaheim • Raleigh • Silicon Valley • Dallas • New York • Washington, DC • Toronto • Mexico City • Paris • London • Frankfurt
Amersfoort • Moscow • Dubai • Johannesburg • New Delhi • Bangalore • Singapore • Seoul • Shanghai • Beijing • Tokyo

ЕВРОПА

+800.3987.6673
Внутри Европы
+31.33.453.4040

СОЕДИНЕННЫЕ ШТАТЫ

+800.633.9876
Внутри США/Канады
+1.714.491.1500

АЗИЯ

+800.7339.8766
В странах Азии
+65.6383.4400

БЛИЖНИЙ ВОСТОК

+971.4.299.1800